

ORION PHARMA Artwork created 22.6.2015/JS JT 304496

Carton:
 SAP number:148905-1
 Size: 80x75x115mm
 Construction: K11
 Material: Fully coated folding boxboard
 Thickness: 500 micr.

Colors:
 Black
 PMS 185
 PMS 2758
 PMS 123

Fonts and size (min 7pt):
 Omnes 7 pt
 Braille 1cm Dutch 28,46pt
 Pharmacode-O 36pt

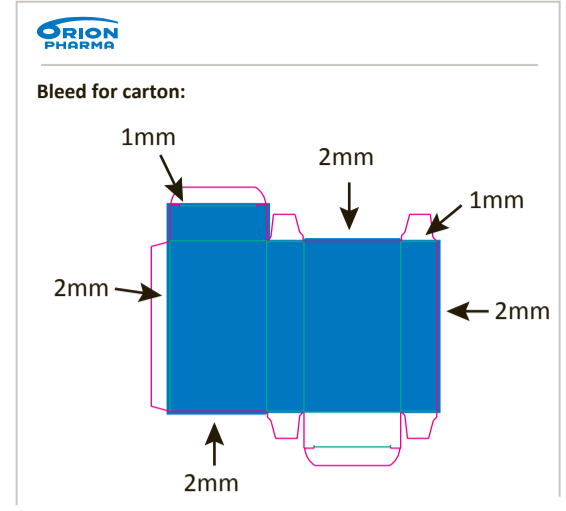
Braille: bufomix easyhaler #80/4,5
Codes: EAN, Pharmacode 905

Environmental:
 Component weight: 16,9 g Paper

Number of colors: 4
Varnish: Partial

Non print colors:
 Die cut:
 cut
 crease
 No color or varnish
 Braille

Approved for printing by:
Date:





141863-1

Atidarius maišelj, vaistą suvartoti
per keturis mėnesius.

Pēc maišņa atvēršanas derīgs
četrus mēnešus.

120 dozių/devas

Bufomix Easyhaler®

**80 mikrogramų/mikrogrami/
4,5 mikrogramo/mikrogrami/
dozėje/inhalācijā**

**ļķvepiamieji miltelīai
īnhalācijās pulveris**

Budesonidum/
Formoteroli fumaras dihydricus

ļķvēpti. Prieš vartojimā
perskaitykite pakotēs lapelī.

Inhalācijām. Pirms lietošanas
izlasiet lietošanas instrukciju.

**ORION
PHARMA**

EXP: ??????

Lot: ??????